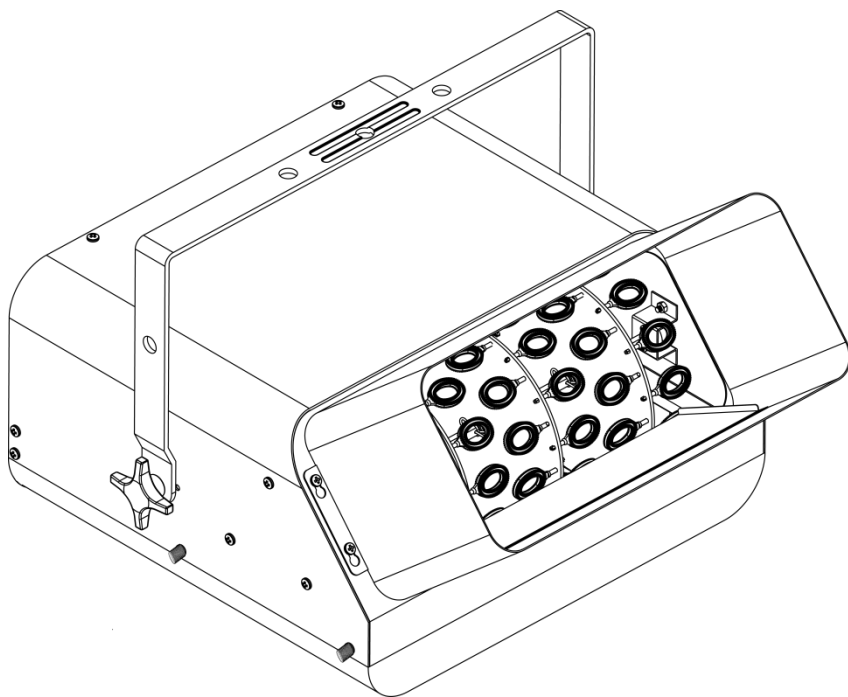


# Bubble King

## Quick Reference Guide



**CHAUVET**

**Über diese Schnell-anleitung** In der Schnellanleitung des Bubble King finden Sie nur Informationen zum Anschließen, der Montage und dem Betrieb des Geräts. Laden Sie für weiterführende Informationen unter [www.chauvetlighting.com](http://www.chauvetlighting.com) das Benutzerhandbuch herunter.

**Haftungsausschluss** Die Informationen und Spezifikationen dieser Anleitung können ohne vorherige Ankündigung geändert werden.

**Eingeschränkte Garantie** ZUR REGISTRIERUNG FÜR GARANTIEANSPRÜCHE UND ZUR EINSICHT IN DIE VOLLSTÄNDIGEN GESCHÄFTSBEDINGUNGEN BESUCHEN SIE BITTE UNSERE WEBSITE.

Für Kunden in den USA und in Mexiko: [www.chauvetlighting.com/warranty-registration](http://www.chauvetlighting.com/warranty-registration)

Für Kunden im Vereinigten Königreich, in Irland, Belgien, den Niederlanden, Luxemburg, Frankreich und Deutschland: [www.chauvetlighting.eu/warranty-registration/](http://www.chauvetlighting.eu/warranty-registration/)

Chauvet garantiert für die in der auf unserer Website veröffentlichten vollständigen eingeschränkten Garantie genannten Dauer und unter Vorbehalt der darin genannten Haftungsausschlüsse und -beschränkungen, dass dieses Produkt bei normalen Gebrauch frei von Material- und Verarbeitungsfehlern ist. Diese Garantie erstreckt sich nur auf den Erstkäufer des Produkts und ist nicht übertragbar. Zur Ausübung der unter dieser Garantie gewährten Rechte ist der Kaufbeleg in Form der Originalrechnung von einem autorisierten Händler vorzulegen, in der die Produktbezeichnung und das Kaufdatum vermerkt sein müssen. ES BESTEHEN KEINE WEITEREN AUSDRÜCKLICHEN ODER STILLSCHWEIGENDEN GARANTIEEN. Diese Garantie gibt Ihnen besondere gesetzliche Rechte. Und Sie haben möglicherweise weitere Rechte, die von Land zu Land unterschiedlich sein können. Diese Garantie ist nur in den USA, im Vereinigten Königreich, in Irland, Belgien, den Niederlanden, Luxemburg, Frankreich, Deutschland und Mexiko gültig. Bezüglich der Garantiebestimmungen in anderen Ländern wenden Sie sich bitte an Ihren lokalen Händler.

**Sicherheits-hinweise** Diese Sicherheitshinweise enthalten wichtige Informationen über die Montage, Verwendung und Wartung des Geräts.



- Schließen Sie dieses Gerät immer an die Masse an, um die Gefahr elektrischer Schläge zu vermeiden.
- Trennen Sie das Gerät immer von der Stromquelle, bevor Sie es reinigen.
- Ziehen Sie beim Trennen des Geräts von der Stromversorgung nie am Kabel.
- Sichern Sie bei der Montage des Geräts über Kopf dieses immer mit einem ordnungsgemäßen Sicherheitskabel.
- Befestigen Sie das Gerät nicht auf einer entflammaren Oberfläche.
- Nicht das Seifenfluid trinken. Falls es doch oral eingenommen wurde, wählen Sie den Notruf (112 in Deutschland), um Hilfe zu erhalten.
- Fügen Sie dem Fluid kein Parfüm, Alkohol, Kraftstoff oder andere entflammare Substanzen hinzu.



- Die Spannung der Schukosteckdose, an die Sie das Gerät anschließen, muss sich innerhalb des Spannungsbereiches befinden, der auf dem Hinweisschild oder dem rückwärtigen Bedienfeld des Geräts angegeben ist.
- Dieses Gerät darf nur im Innenbereich verwendet werden. (IP20) Um das Risiko von Bränden oder elektrischen Schlägen zu vermeiden, dürfen Sie das Gerät nicht Regen oder Feuchtigkeit aussetzen.
- Installieren Sie das Gerät immer an einem Ort mit ausreichender Belüftung und mit einem Abstand von 50 cm zu den angrenzenden Oberflächen.
- Stellen Sie sicher, dass die Lüftungsöffnungen im Gehäuse des Geräts nicht verschlossen sind.
- Verstellen Sie nicht die Düsenausgänge des Geräts und lassen Sie es nicht unbeaufsichtigt.
- Schließen Sie dieses Gerät niemals an einen Dimmer an.
- Tragen Sie das Gerät niemals am Netzkabel oder einem beweglichen Geräteteil.
- Die maximal zulässige Umgebungstemperatur beträgt 40°C. Nehmen Sie das Gerät nicht bei höheren Temperaturen in Betrieb.



- Nicht zu voll füllen, da sonst Fluid austreten kann. Stellen Sie das Gerät auf einen ebenen Untergrund.
- Lassen Sie nicht verbrauchtes Fluid bei längerem Nichtgebrauch nicht im Behälter. Das Fluid kann im Flüssigkeitsbehälter eindicken.
- Bei ernsthaften Betriebsproblemen stoppen Sie umgehend die Verwendung des Geräts.
- Versuchen Sie nie selbst, dieses Gerät zu reparieren. Reparaturen müssen von entsprechend geschultem Fachpersonal durchgeführt werden, da sonst Schäden oder Fehlfunktionen auftreten können. Wenden Sie sich an den nächsten autorisierten Technischen Support.
- Um unnötigen Verschleiß zu vermeiden und die Lebensdauer des Geräts zu verlängern, trennen Sie während längerer Perioden des Nichtgebrauchs das Gerät vom Stromnetz – entweder per Trennschalter oder durch Herausziehen des Steckers aus der Steckdose.

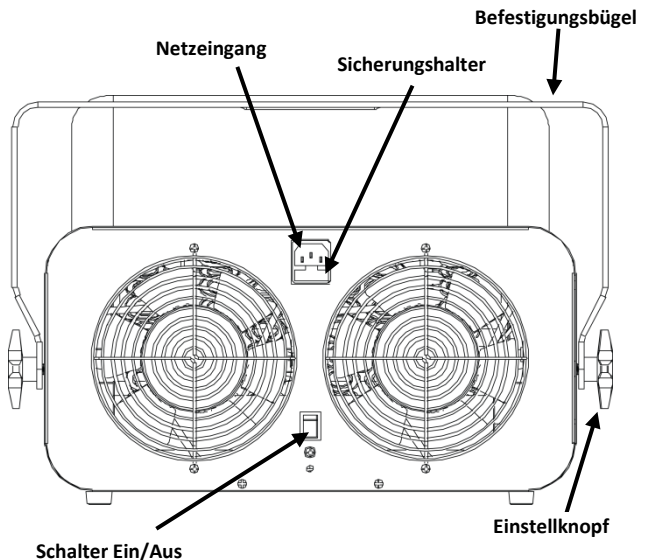
**Kontakt** Kunden außerhalb der USA, GB, Irland, Benelux, Frankreich, Deutschland oder Mexiko wenden sich an ihren Lieferanten, um den Kundensupport in Anspruch zu nehmen oder ein Produkt zurückzuschicken. Kontaktinformationen finden Sie unter [www.chauvetlighting.com](http://www.chauvetlighting.com).

**Packungs-inhalt**

- B-550 Bubble King
- Netz Kabel
- Hängebügel mit Befestigungsmaterial
- Schnellanleitung

**Produktbeschreibung** Der Bubble King verfügt über 3 Doppelwände, einer Taste für manuelle Seifenblasenerzeugung und einen außergewöhnlich hohen Durchsatz für Situationen, in denen große Bereiche mit Blasen versorgt werden sollen.

## Produktüberblick



**Montage** Lesen Sie vor der Montage dieses Geräts die Sicherheitshinweise durch. Gerät auf einen flachen, ebenen Untergrund stellen oder beiliegende Befestigungsbügel verwenden. Stellen Sie sicher, dass die Seifenblasen nicht direkt auf die Gesichter von Personen oder über Bereiche mit einer großen Personenanzahl gerichtet sind, da die Blasen einen rutschigen Untergrund hinterlassen. Die Neigung des Geräts darf nicht mehr als 5° betragen.

**Wechselstrom** Dieses Gerät ist so konzipiert, dass er je nach Stellung des Spannungsschalters mit einer Eingangsspannung von entweder 120 V AC~60Hz oder 230 V AC~50 Hz betrieben werden kann.



**Um unnötigen Verschleiß zu vermeiden und die Lebensdauer des Geräts zu verlängern, trennen Sie während längerer Perioden des Nichtgebrauchs das Gerät vom Stromnetz – entweder per Trennschalter oder durch Herausziehen des Steckers aus der Steckdose.**

### **Auswechseln der Sicherung**

1. Trennen Sie das Gerät vom Stromnetz.
2. Klemmen Sie die Spitze eines Flachkopfschraubendrehers in den Schlitz des Sicherungshalters.
3. Hebeln Sie die Sicherheitsabdeckung vom Gehäuse weg ab.
4. Entfernen Sie die durchgebrannte Sicherung von der Klemme am Vorderteil der Sicherheitsabdeckung, und ersetzen Sie diese durch eine Sicherung des gleichen Typs und mit den gleichen Werten.
5. Stecken Sie den Sicherungshalter wieder zurück, und schließen Sie das Gerät an das Stromnetz an.

**Einrichten des Geräts** Installieren Sie die Hülse mit den beiliegenden 4 Schrauben an der Vorderseite der Seifenlasenmaschine.

### Blasenfluid auffüllen/ ersetzen

1. Stellen Sie den Bubble King auf einen ebenen Untergrund, und lösen Sie die 4 Flügelschrauben an den Seiten des Geräts, um an den Flüssigkeitsbehälter zu gelangen.
2. Nehmen Sie dann den Behälterdeckel ab.
3. Befüllen Sie den Behälter mit dem Fluid. Behälter NICHT ÜBER DIE OBERE MARKIERUNG BEFÜLLEN.

**Hinweis: Wir empfehlen die Verwendung der Seifenflüssigkeit (BJU oder BJK) von CHAUVET, deren Zusammensetzung speziell auf die Bubble King-Geräte von CHAUVET abgestimmt ist. Die Kapazität des Behälters beträgt 1,71 (56 oz).**

4. Setzen Sie die Abdeckung wieder darauf, und ziehen Sie die Schrauben fest.

### Betrieb

1. Schließen Sie das Gerät an eine passende Wandsteckdose an.
2. Schalten Sie den Bubble King ein.

**Hinweis: Lassen Sie nicht verbrauchtes Fluid bei längerem Nichtgebrauch nicht im Behälter. Das Fluid kann im Flüssigkeitsbehälter eindicken. Entfernen Sie alle Flüssigkeiten, bevor Sie das Gerät verpacken oder verschicken.**

